

- ☐ Tension/compression load cell
- ☐ 3000 divisions O.I.M.L. R60 class C
- ☐ Measuring element from Steel alloy
- ☐ Protected IP 67 (EN 60529)

☐ Applications:

- Suspended weighing in Tanks, Hoppers and Belt Conveyor Scales
- Asphalt and Concrete Plants
- Force measurement in Test Equipment
- Crane scales

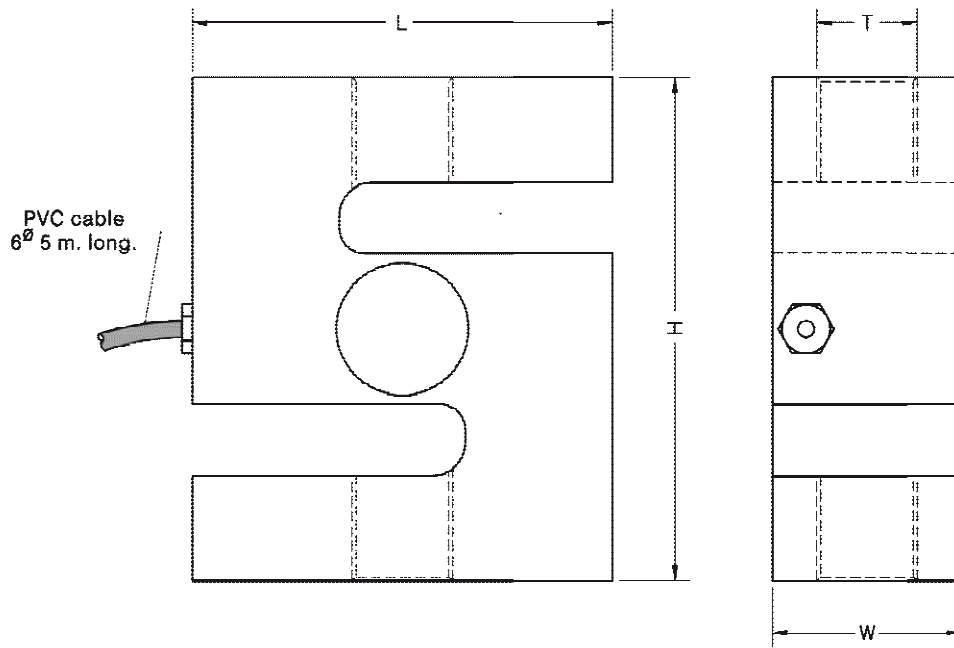
- ☐ czujnik pracujący na ścisk i rozciąg
- ☐ 3000 jednostek O.I.M.L. R60 klasa C
- ☐ wykonany ze stali niklowanej
- ☐ stopień ochrony IP 67 (EN 60529)

☐ zastosowania:

- ważenie podwieszanych zbiorników i na wagach taśmociągowych
- w wytwórniach asfaltu i betonu
- pomiar sił na stanowiskach obciążeniowych
- wagi dźwigowe

model czujnika		Nominal capacity zakres nominalny Ln	Accuracy class klasa dokładności n. OIML	Minimum division działka elementarna vmin	Service load obciążenie dopuszczalne 150% Ln	Safe load obciążenie niszczące 300% Ln
620	50 kg	50 kg	3000	5 g	75 kg	150 kg
620	100 kg	100 kg	3000	10 g	150 kg	300 kg
620	150 kg	150 kg	3000	15 g	225 kg	450 kg
620	200 kg	200 kg	3000	20 g	300 kg	600 kg
620	300 kg	300 kg	3000	30 g	450 kg	900 kg
620	500 kg	500 kg	3000	50 g	750 kg	1500 kg
620	750 kg	750 kg	3000	75 g	1125 kg	2250 kg
620	1000 kg	1000 kg	3000	100 g	1500 kg	3000 kg
620	1500 kg	1500 kg	3000	150 g	2250 kg	4500 kg
620	2000 kg	2000 kg	3000	200 g	3000 kg	6000 kg
620	3000 kg	3000 kg	3000	300 g	4500 kg	9000 kg
620	5000 kg	5000 kg	3000	500 g	7500 kg	15000 kg
620	6000 kg	6000 kg	3000	600 g	9000 kg	18000 kg

# MODEL 620

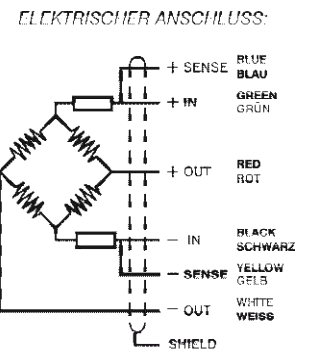


Nominal load Nennlast	L	H	T	W	Transport weight Transportgewicht
50...1000 kg	62.1	80	M12x1.75	19	0.7 kg
1500-2000 kg	70	90	M16x2	32	1.3 kg
3000...6000 kg	100	120	M24x2	45	3.3 kg

Dimensiones en mm. *Dimensions in mm.*

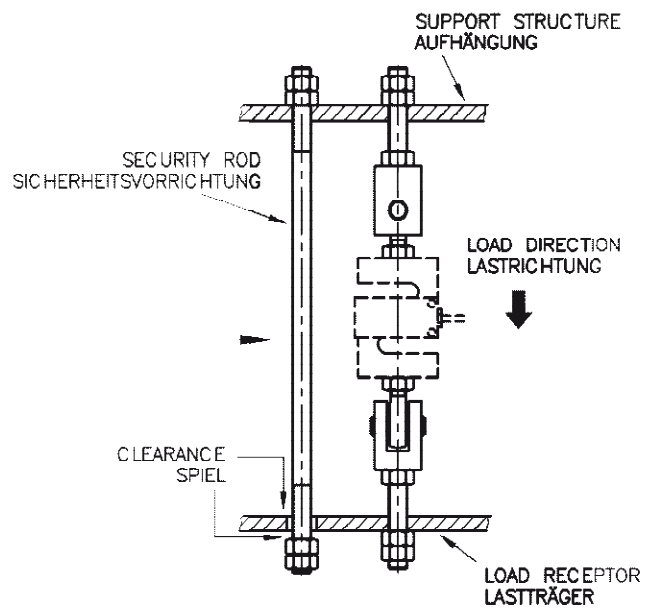
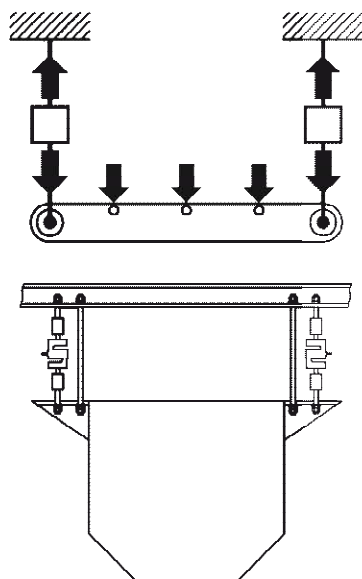
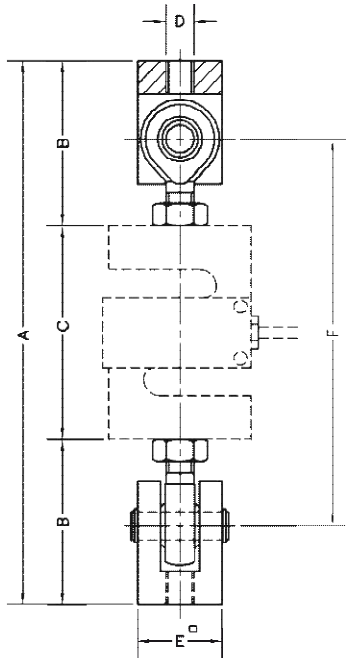
SPECIFICATIONS			DANE TECHNICZNE
Nominal capacities (Ln)	50-100-150 200-300-500 750-1000-1500 2000-3000 5000-6000	kg	Zakresy nominalne (Ln)
Accuracy class	3000	n. OIML	Klasa dokładności
Minimum dead load	0	%Ln	Minimalne obciążenie wstępne
Service load	150	%Ln	Obciążenie dopuszczalne
Safe load limit	300	%Ln	Obciążenie niszczące
Total error	<±0.017	%Sn	Błąd sumaryczny
Repeatability error	< ±0.015	%Sn	Błąd powtarzalności
Temperature effect:			Błąd temperatury:
on zero	< ±0.01	%Sn/5°K	punktu zera
on sensitivity	< ±0.006	%Sn/5°K	czułości
Creep error (30 minutes)	<±0.016	%Sn	Błąd pełzania (30 min)
Temperature compensation	-10...+40	°C	Kompensacja temperaturowa
Temperature limits	-30...+70	°C	Temperatury pracy
Nominal sensitivity (Sn)	2±0.1%	mV/V	Czułość nominalna (Sn)
Nominal input voltage	10	V	Nominalne napięcie zasilania
Maximum input voltage	15	V	Maksymalne napięcie zasilania
Input impedance	400 ±20	Ω	Oporność na wejściu
Output impedance	350 ±3	Ω	Oporność na wyjściu
No load output	< ±2	%Sn	Tolerancja sygnału zera
Insulation resistance	>5000	MΩ	Oporność izolacji
Maximum deflection (at Ln)	0.3-0.5	mm	Nennmessweg (bei Ln)

## SCHEMAT ELEKTRYCZNY



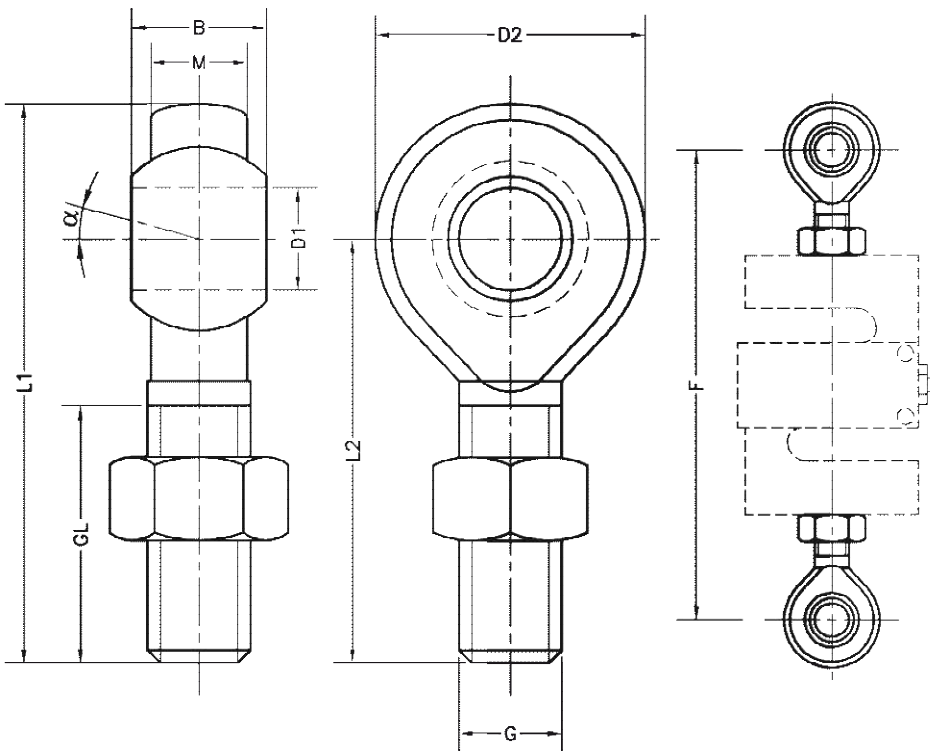
«SENSES»: 2 additional wires to main-

niebieski (+ kompensacji)  
 zielony (+ zasilania)  
 czerwony (+ sygnału)  
 czarny (- zasilania)  
 żółty (- kompensacji)  
 biały (- sygnału)

**Akcesoria do sił rozciągających do M620**


Accessory Zubehör	Nominal load Nennlast	A	B	C	D	E <sup>□</sup>	F	Ultimate load Grenzlast	Transport weight Transportgewicht	Material
<b>TE12x1.75</b>	50...1000 kg	246	83	80	M12x1.75	35	158	2580 kg	1.4 kg	Steel zinc-plated Verzinkter Stahl
<b>TE16x2</b>	1500-2000 kg	290	100	90	M16x2	50	184	3710 kg	3.5 kg	
<b>TE24x2</b>	3000-5000-6000 kg	398	139	120	M24x3	60	246	8150 kg	7.8 kg	

 Dimensions in mm. *Abmessungen in mm.*

**Głowice obrotowe do M620**


- **Material: Steel zinc-plated**
- **Each accessory RO includes a set of: 2 rod ends and 2 nuts**

- **Material: Verzinkter Stahl**
- **Jedes Zugkraftzubehör beinhaltet ein Satz von: 2 Gelenkköpfe und 2 Muttern**

RO Accessories Dimensions / RO Abmessungen Zubehör												
Accessory Zubehör	Capacity/ Nennlast (kg)	D2	B	M	D1	L1	L2	GL	G	$\alpha$	F	Trans. weight Transportgewicht
<b>RO12x1.75</b>	50...1000	32	16	12.0	Ø12	70	54	33	M12x1.75	13°	158	0.2 kg
<b>RO16x2</b>	1500-2000	42	21	15	Ø16	87	66	40	M16x2	15°	184	0.7 kg
<b>RO24x2</b>	3000-5000-6000	64	20	17	Ø25	126	94	53	M24x2	-	246	1.3 kg

Dimensions in mm. Abmessungen in mm.